

SOMEF

# Smart44



design  
ultra fin  
technologie  
Wi-Fi Mesh

*ultra-slim design  
Wi-Fi Mesh technology*



# Smart44

La voici, avec son nouveau design ultra-fin : la nouvelle plaque **Smart 44** est l'incarnation de l'élégance technologique en seulement 3 mm, avec des finitions raffinées, effet brossé, brillant ou mat.

*Here it is, with its new ultra-slim design: the new **Smart 44** front plate is pure technological elegance in just 3 mm, with refined finishes and brushed, polished or matt effect.*



Plaques frontales métalliques **Smart44** disponibles en versions de trois, quatre et sept modules, avec des finitions brossées, mates et brillantes.

***Smart44** metal front plates, available in three, four and seven modules versions with brushed, matt and glossy finishes.*



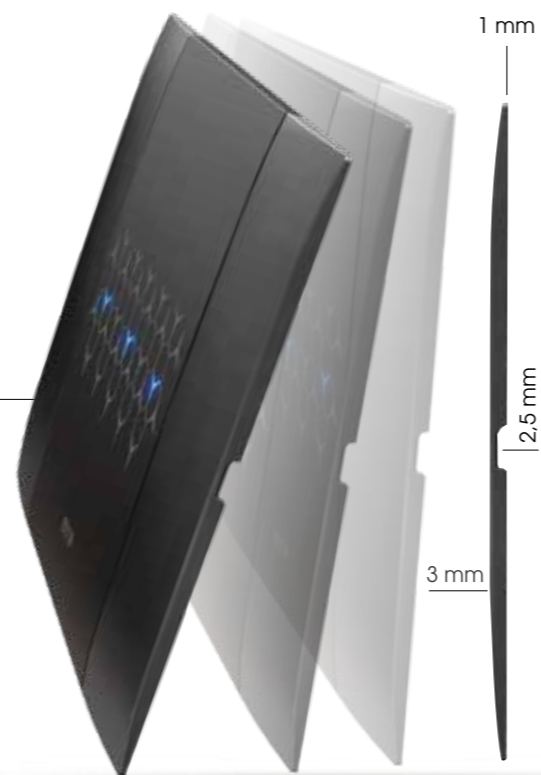




# Smart Touch 44

Le design n'est pas seulement une question d'esthétique, mais aussi de planification et d'optimisation de la fonctionnalité de l'objet. Ave conçoit et crée en pensant à la fois à l'esthétique et aux performances fonctionnelles, celles qui simplifient votre vie.

*Design is not just aesthetics, but planning and optimization of of the object functionality. Ave designs and creates thinking both of aesthetics and functional performances, those that make your life easier.*



Les plaques frontales coulissantes **Smart Touch 44** sont fabriquées avec une technologie innovante. Le design et la technologie s'associent parfaitement et garantissent une sécurité et une protection renforcées. Position du couvercle éclairée. Complétez-la avec la nouvelle Multiprise brevet Ave n° 254.

**Smart Touch 44** sliding front plates are made with an innovative technology. Design and technology match perfectly and guarantee a higher security and protection. Lighted lid position. Complete it with the new MULTIPRESA Ave patent n. 254



# Touch44 Smart

Design ultra-fin  
Ultra slim design



**44PSMTC3B**  
BLANC  
finition brillante  
Clear white



**44PSMTC3GTK**  
GRIS TEKLA  
finition mate  
Frosted TEKLA grey



**44PSMTC3AS**  
ACIER NATUREL  
effet brossé  
Satin steel, brushed effect



**44PSMTC3AA**  
ACIER ANTHRACITE  
effet brossé  
Steel anthracite,  
brushed effect



**44PSMTC3TO**  
TAUPE  
Finition mate  
Frosted taupe grey



**44PSMTC3B**  
Plaque frontale coulissante  
BLANC  
Sliding front plate  
clear white



**44PSMTC3GTK**  
Plaque frontale coulissante  
GRIS TEKLA  
Sliding front plate  
Frosted TEKLA grey

Support à utiliser / To be used with



**44ASMTC03B**



**44ASMTC03GSL**

Disponible en  
Sizes



**3 mod.**

Variantes d'éclairage 1-6 commandes - Lighting variants 1-6 controls



Disponible en  
Sizes

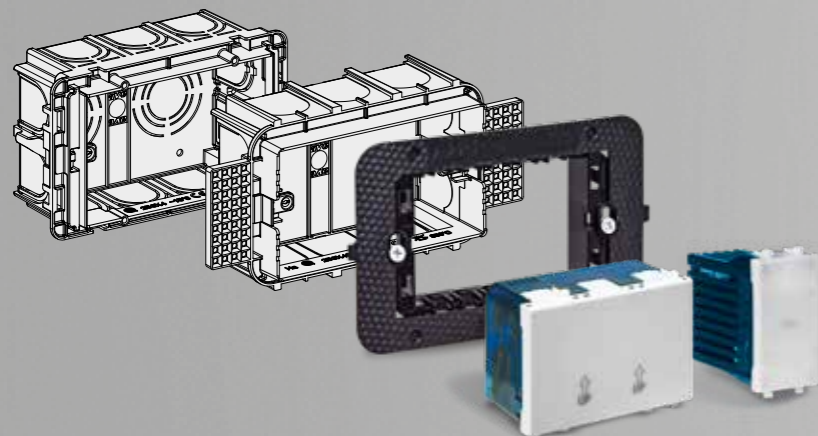


**3 mod.**

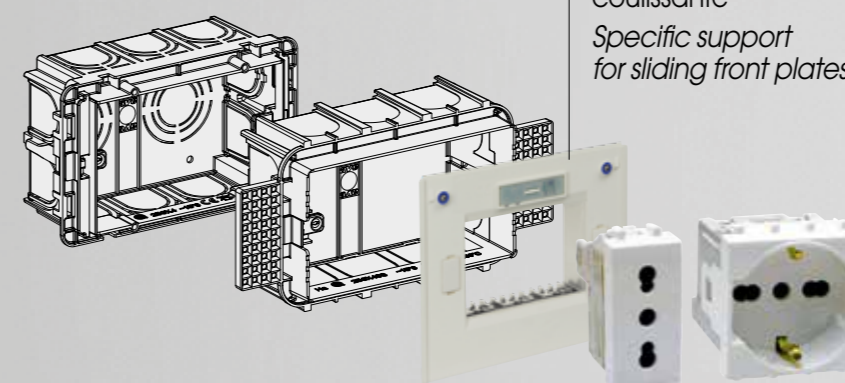


**4 mod.**

Compatible avec tout  
l'appareillage tactile  
du Système 44  
Compatible with  
all Touch S44 control devices



Support spécifique  
pour plaque  
coulissante  
Specific support  
for sliding front plates



Compatible avec toutes  
les prises de courant système 44  
Compatible with  
all S44 socket and data outlets

DOMUS	LIFE
TEKLA	ALLUMIA
CLASS	Whitek





**44PSM3B**  
BLANC  
finition brillante  
*Clear DOMUS white*



**44PSM3GTK**  
GRIS TEKLA  
finition mate  
*Frosted TEKLA grey*



**44PSM3AS**  
ACIER NATUREL  
effet brossé  
*Satin steel,  
brushed effect*



**44PSM3AA**  
ACIER ANTHRACITE  
effet brossé  
*Steel anthracite,  
brushed effect*

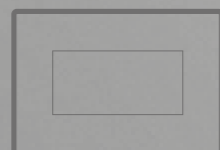


**44PSM3TO**  
TAUPE  
Finition mate  
*Frosted taupe grey*

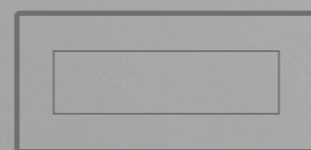
Disponible en  
Sizes



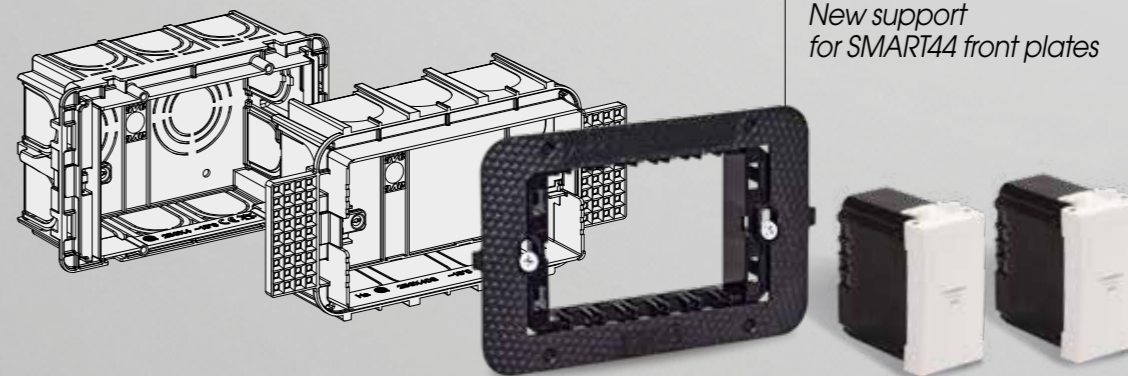
**3 mod.**



**4 mod.**



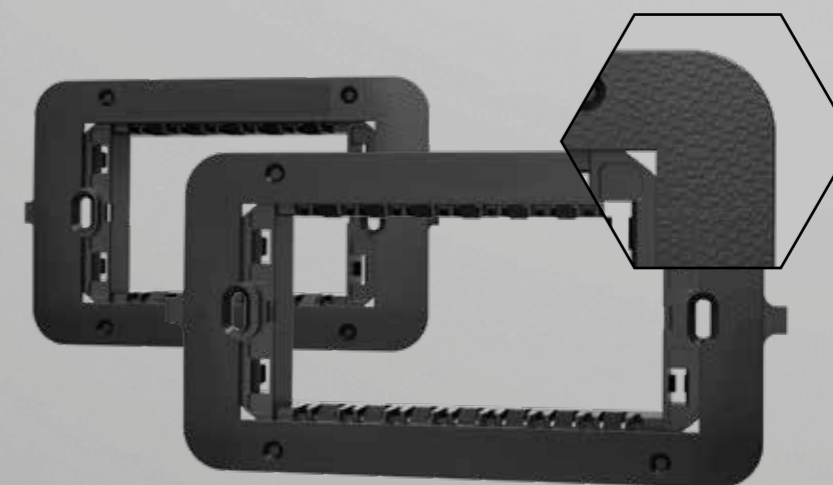
**7 mod.**



Nouveau support (Monture spécifique)  
pour plaques SMART44  
New support  
for SMART44 front plates

Compatible avec tout  
l'appareillage du système 44  
Compatible with  
all S44 civil series

DOMUS	LIFE
TEKLA	ALLUMIA
CLASS	Whitek



**Nouveau support dédié (Monture spécifique) aux plaques Smart44**

avec une texture technique de couleur noire. Support moulé en deux matériaux différents : fibre de verre pour la résistance et polycarbonate pour l'élasticité. Disponible en versions trois, quatre et sept modules.

**New support dedicated to Smart44 front plates**

with technical texture in black color. Support moulded in two different materials: glass fiber for STRENGTH and polycarbonate for ELASTICITY. Available in three, four and seven module versions.

## Commandes tactiles Touch controls for traditional systems



**442TC01**  
Interrupteur tactile simple allumage  
Electronic touch switch



**442TC16**  
Interrupteur tactile 6 commandes  
Electronic multi-touch control device



**442TC01 / 2F**  
Interrupteur tactile simple allumage 2 fils  
Electronic touch switch 2 wires



**442TCJ05**  
Bouton poussoir 1 module 16A  
Electronic touch push button



**442TC51**  
Commutateur tactile pour volet roulant  
Electronic touch Rolling blind switch

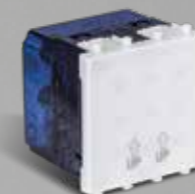


**442TC48**  
Variateur de lumière tactile 1 module  
Dimmer

## Commandes tactiles pour série d'appareillages connectés Touch controls for connected wiring accessories series



**WIFI mesh**  
Technologie intelligente évoluée



**442TC14-W - 2 mod.**  
Commande Multitouch IoT  
IoT Multitouch control device



**442TC16-W - 3 mod.**  
Commande Multitouch IoT  
IoT Multitouch control device

**Relais pour la gestion d'un va-et-vient ou pour le contrôle des volets via Wi-Fi mesh**  
Une sortie relais (2 modules) ou deux sorties relais (3 modules) pour la fermeture de contacts à distance et une entrée pour commande externe - Clavier tactile configurable - Fonction va-et-vient, lumière d'escalier, volet standard ou volet vénitien  
*Wi-Fi mesh relay for the management of one 2-way switch or for shutter control*  
One relay output (2 modules) or two relay outputs (3 modules) for closing of remote contacts and an input for external control - Configurable touch keypad - 2-way switch function, staircase light, standard shutter or venetian blinds

## Commandes tactiles pour le système AVEbus Touch controls for AVEbus Home Automation



**442ABTC1 - 1 mod.**  
Commande AVE Touch avec 1 canal, protocole AVEbus  
AVE Touch control device with 1 channel AVEbus protocol

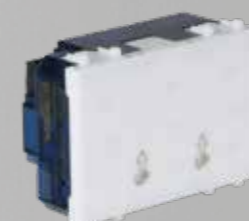


**442ABTC6 - 3 mod.**  
Commande multi-touch de 1 à 6 canaux, protocole AVEbus  
Multi Touch control device from 1 channel to 6 channels AVEbus protocol

## Commandes tactiles pour le système KNX Touch controls for KNX home automation



**442KNXTC4 - 2 mod.**  
Commande tactile certifié KNX, avec quatre canaux indépendants  
Possibilité de configurer de 1 à 4 zones sensibles avec signalisation optique correspondante à trois couleurs.  
*Touch control device certified KNX, with four independent channels - 2 mod. S44*  
Possibility of configuration from 1 to 4 sensitive areas with the related optical three colors signaling.



**442KNXTC6 - 3 mod.**  
Commande à effleurement certifié KNX, avec six canaux indépendants - 3 modules Système 44  
Possibilité de configurer de 1 à 6 zones sensibles avec signalisation optique correspondante à trois couleurs.  
*Touch control device certified KNX, with six independent channels - 3 mod. S44*  
Possibility of configuration from 1 to 6 sensitive areas with the related optical three colors signaling.



## Commandes pour système basique

### Controls for traditional systems

**44.001**

Interrupteur simple allumage 16A, disponible dans les séries Tekla, Class, Life, Allumia et Whitek.  
1P 16AX one way lightable switch, Tekla, Class, Life, Allumia and Whitek series available.

**44.005**

Bouton poussoir 16A avec voyant, disponible dans les séries Tekla, Class, Life, Allumia et Whitek.  
1P NO 10A lightable push-button, Tekla, Class, Life, Allumia and Whitek series available.

**44.001S - 1 mod.**

Interrupteur tactile, disponible également dans les séries Tekla, Class, Life, Allumia et Whitek.  
Electronic touch switch controlled by touching, Tekla, Class, Life, Allumia and Whitek series available.

**44.005S - 1 mod.**

Bouton poussoir tactile, avec capteur tactile, disponible dans les séries Tekla, Class, Life, Allumia et Whitek.  
Electronic push button for remote control with touch sensor, Tekla, Class, Life, Allumia and Whitek series available.

**44.051S - 1 mod.**

Commutateur tactile avec sortie à 2 relais monostables, disponible également dans les séries Tekla, Class, Life, Allumia et Whitek.

Electronic rolling blind touch switch with 2 monostable relay output, Tekla, Class, Life, Allumia and Whitek series available.

**44.048SU - 1 mod.**

Variateur de lumière tactile pour charges résistives et inductives, disponible également dans les séries Tekla, Class, Life, Allumia et Whitek.

Touch dimmer for resistive and inductive loads, Tekla, Class, Life, Allumia and Whitek series available.

**44.016S - 3 mod.**

Interrupteur tactile à 6 commandes avec 6 relais, disponible également dans les séries Tekla, Class, Life, Allumia et Whitek.

Electronic multi-touch control with 6 monostable output-relay, Tekla, Class, Life, Allumia and Whitek series available.

## Commandes pour série d'appareillages connectés

### Controls for connected wiring accessories series

**441074-W - 1 mod.**

Relais IoT pour éclairage ou prises, 16A, disponibles dans les séries Tekla, Class, Life, Allumia et Whitek.

IoT Relay for lights or sockets, 16A, Tekla, Class, Life, Allumia and Whitek series available.

**442053ST-W - 1 mod.**

Commutateur IoT à composer avec une touche de commande, disponible dans les séries Tekla, Class, Life, Allumia, Domus et Whitek.

IoT shutter switch to be completed with two interchangeable half-buttons cod. 44...TGC-W, Tekla, Class, Life, Allumia, Domus and Whitek series available.

**442002ST-W - 1 mod.**

Interrupteur à 2 voies IoT à composer avec une touche de commande, disponible dans les séries Tekla, Class, Life, Allumia, Domus et Whitek.

IoT 2-way switch to be completed with interchangeable buttons cod. 44...TGP-W, Tekla, Class, Life, Allumia, Domus and Whitek series available.

## Commandes pour le système AVEbus

### Controls for AVEbus home automation

**442ABT2-1 1 mod.**

Commande à 2 canaux à composer avec une touche de commande, disponible dans les séries Tekla, Class, Life, Allumia, Domus et Whitek.

Control device with 2 channels to be completed with key cover, Tekla, Class, Life, Allumia, Domus and Whitek series available.

**44.ELA02 1 mod.**

Touche de commande à 2 Canaux, disponible dans les séries Tekla, Class, Life, Allumia, Domus et Whitek.

2 channels control button, to be completed with key cover, Tekla, Class, Life, Allumia, Domus and Whitek series available.

**442ABT4 - 3 mod.**

Commande à 4 canaux à composer avec une touche de commande, disponible dans les séries Tekla, Class, Life, Allumia et Domus.

Control device with 4 channels to be completed with key cover, Tekla, Class, Life, Allumia, Domus et Whitek series available.

**442ABT4R2 - 3 mod.**

Commande à 4 canaux avec un actionneur multifonction à 2 canaux intégré, disponible dans les séries Tekla, Class, Life, Allumia et Domus.

Control device with 4 channels with built-in 2 channels multifunction actuator, Tekla, Class, Life, Allumia, Domus and Whitek series available.

**44...ABT6S 3 mod.**

Commande AVEbus à 6 canaux tactile AVEbus "touch" control device with 6 channel

## Commandes pour le système KNX

### Controls for KNX home automation

**442KNXT4 - 2 mod.**

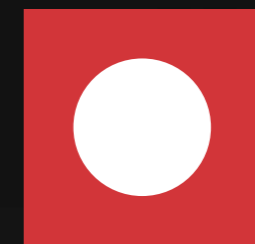
Commande certifiée KNX, avec quatre canaux indépendants S44. À composer avec une touche de commande, disponibles dans les séries Tekla, Class, Life, Allumia, Domus et Whitek.

Control device certified KNX, with four independent channels S44 To be completed with a key cover 44..ELA01 or 44..ELA02, Tekla, Class, Life, Allumia, Domus and Whitek series available.

**442KNXT6 - 3 mod.**

Commande certifiée KNX, avec six canaux indépendants S44. À composer avec une touche de commande, disponibles dans les séries Tekla, Class, Life, Allumia Domus et Whitek.

Control device certified KNX, with six independent channels - S44 To be completed with a key cover 44..ELA01 or 44..ELA02, Tekla, Class, Life, Allumia, Domus and Whitek series available.



**SOMEF**

**Siège Tunis** : Rue des Usines Z.I. Sidi Rezig - 2033 Megrine - Tunis - TUNISIE  
Tél.: (+216) 71 429 611 - (+216) 71 429 612 - Fax : (+216) 71 428 562 - Email : info@somef.tn

**Showroom Soukra** : Tél.: (+216) 56 837 444 - Email : showroom.tunis@somef.tn

**Showroom Sfax** : Tél.: (+216) 56 837 454 - Email : showroom.sfax@somef.tn

**Showroom Sousse** : Tél.: (+216) 51 388 737 - Email : showroom.sousse@somef.tn



[www.somef.tn](http://www.somef.tn)